

VEREENVOUDIGDE FOTOGRAFIE IN DE
TANDHEELKUNDE

door H. BROUWER

Aanleiding tot een behandeling van dit onderwerp is de vraag die mij bij herhaling wordt gesteld: „is het ook mogelijk om met het fototoestel, dat ik bezit, op eenvoudige wijze de mond van een patiënt te fotograferen als dat voor mij van belang is?”

Een beknopte behandeling van deze aangelegenheid wordt gemakkelijk gemaakt door de verschijning van een uiteenzetting van G. H. TUCKER en D. H. NORMAN onder de titel: „Dental records with the Ilford Sportsman camera” en verschenen in „X-Ray-Focus”, het tijdschrift van ILFORD ten dienste van röntgenologen en medische fotografen. In dit kader is het juni-nummer 1959 grotendeels gewijd aan tandheelkundige röntgen- en gewone fotografie.

Aan de technische beschouwing is met welwillende toestemming van ILFORD zomede gebruikmaking van ter beschikking gestelde foto's en cliché's het volgende ontleend.

Daarin beschreven foto-uitrusting met een reeds genoemde camera, kleinbeeld dus, kan met succes worden gebruikt voor het weergeven van onderwerpen niet groter dan 6 bij 9 cm. Dit zijn afmetingen waarbinnen de meeste voor de tandarts van belang zijnde klinische beelden vallen, in het bijzonder wanneer een meer uitgebreide en bijgevolg kostbaarder uitrusting niet ter beschikking staat. Voor wie zich, om welke reden ook, niet in de fotografie kan of wil verdiepen levert trouwens het hanteren van een duurdere foto-installatie niet altijd voordelen op.

De aangegeven combinatie kan met een minimum aan onderbreking van de normale werkzaamheden worden gebruikt en wel zonder statief of speciale verlichting.

Zoals afbeelding 1 laat zien bestaat het hulpstuk uit een houten blok waarop de camera wordt geplaatst, benevens een metalen frame. Dit raam heeft een zodanige vorm dat het een gebied omvat hetwelk iets groter is dan de camera in fotografie weergeeft. De plaats van de verticaal verlopende delen wijst precies de grenzen aan waarbinnen het beeld scherp kan worden weergegeven.

Om met de genoemde ILFORD camera van zó dichtbij te kunnen fotograferen dient gebruik te worden gemaakt van een voorzetlens van ongeveer 8 dioptrieën. Een dergelijke lens kan elke opticiën leveren en monteren in de vating van een op de camera passende geelfilter waaruit men het glas heeft verwijderd.

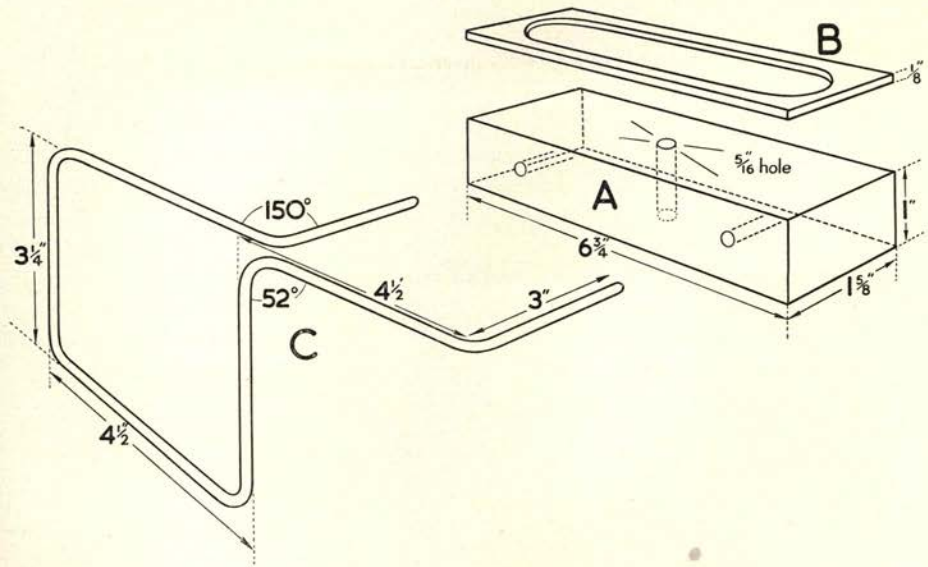


Fig. 1.

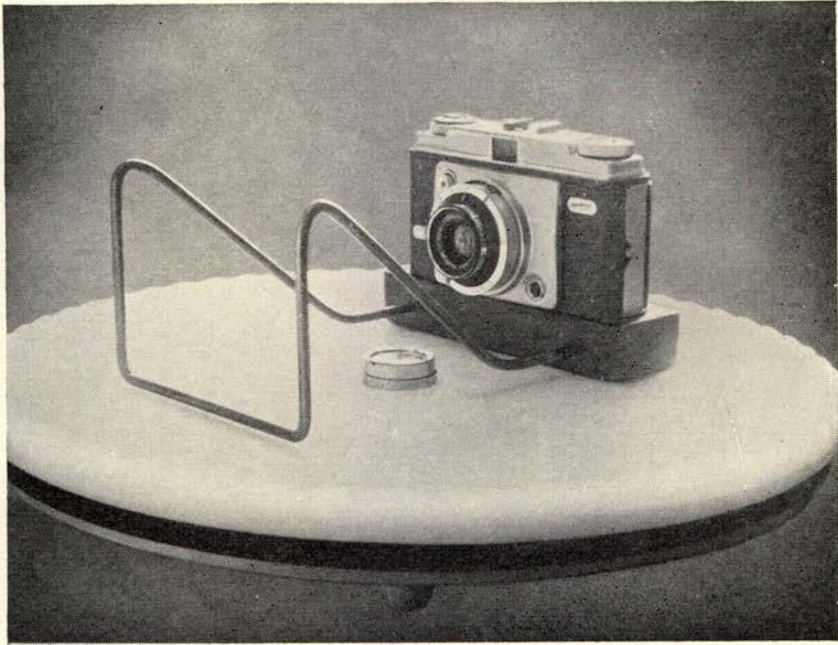


Fig. 2. Fototoestel, voorzetlens en frame.

Constructie

De basis A heeft de in het diagram aangegeven afmetingen (in inches). Bij voorkeur dient een harde houtsoort te worden gebruikt. Een gat van 5/16 inch (0,75 mm) wordt zuiver in het midden geboord, gelijk op de tekening is aangegeven. Dit gat dient om er de camera in vast te zetten. In het front van het blok worden vervolgens twee gaten geboord met een iets kleinere doorsnede dan die van de draad waarvan het frame is vervaardigd.

Een plaatje dun triplex wordt daarna uitgezaagd in de aangegeven vorm. Alvorens de camera op de basis A te bevestigen, overtuige men zich dat de



Fig. 3.

onderzijde er goed in past. Deze kan daarna met een 1/4 inch bout door het centrale gat worden vastgezet.

Het raam C wordt gebogen van 1/8 inch dik ijzerdraad of uitgloeide messing draad. Ook gegalvaniseerde waslijndraad, eventueel met de plastic „kous” er omheen, bewijst uitstekend dienst. De uiteinden worden puntig bijgevijld en vervolgens in de daarvoor bestemde openingen gedrukt tot zij klemmen. Als de gaten niet te wijd zijn voorgeboord is de retentie voldoende. Het frame moet zodanig worden gebogen dat de verticale delen precies 5 inches (12 cm) van de voorzetlens verwijderd zijn als deze op de camera is geplaatst. De camera moet

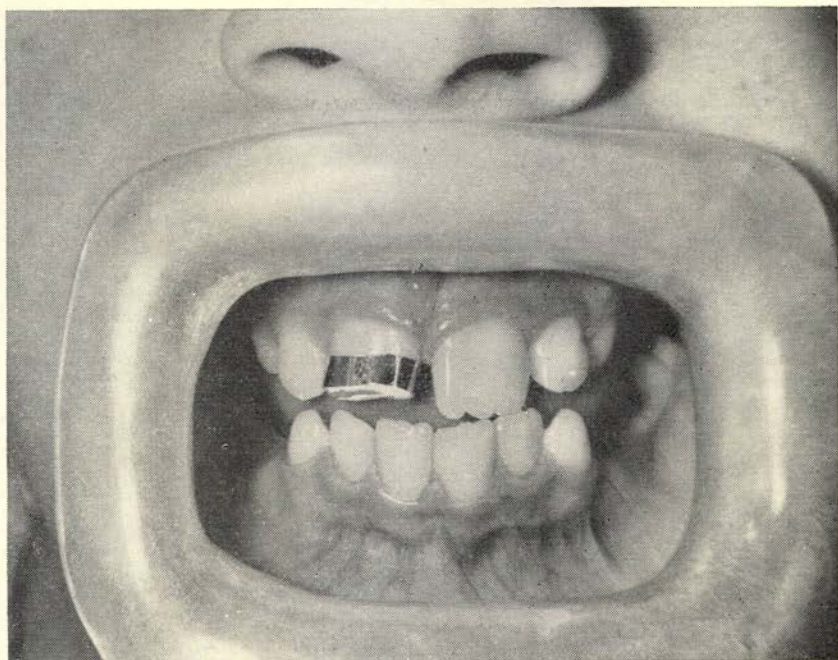


Fig. 4. Foto van een tijdelijke afsluiting op een gebroken snijtand op Ilford Pan F film.

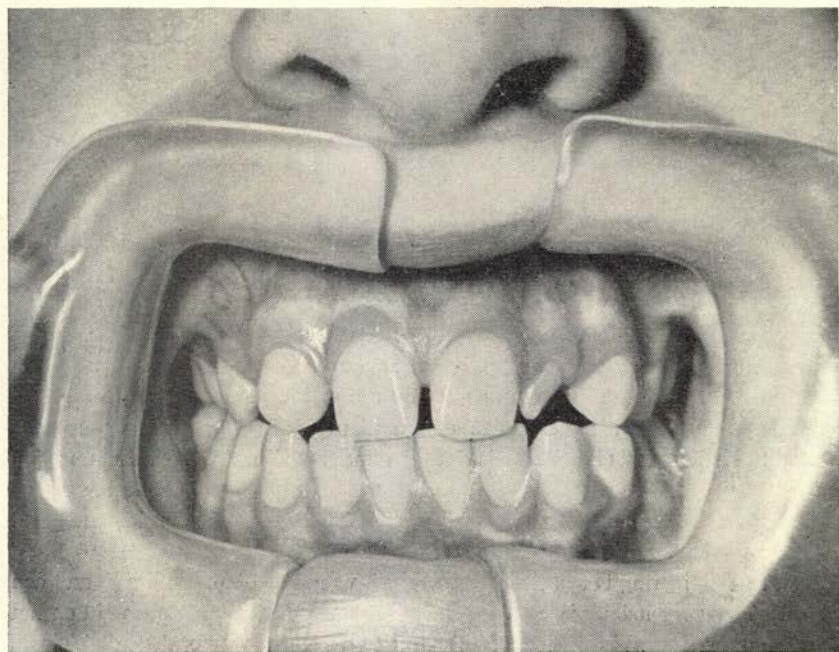


Fig. 5. Foto van een gereduceerd element. Filmmateriaal eveneens Pan F.

op oneindig worden ingesteld. De vorm van het frame houdt verband met de noodzaak dat de neus van de patiënt tijdens de opname van de mond vrij blijft.

Gebruik van het hulpstuk

Men zal bemerken dat met de camera bevestigd aan het hulpstuk, onderwerpen in het vlak en binnen de verticale gedeelten van het raam met goed gevolg kunnen worden opgenomen. Voor tandheelkundige opnamen in kleuren gebruiken TUCKER en NORMAN een flitslamp, welke met een verende klem aan het blok A is bevestigd (Afb. 3). De flits moet zonder reflector worden gebruikt en



Fig. 6. Transparante wanghouder.

zodanig geplaatst, dat het lampje ervan zich zo dicht mogelijk bij de camera bevindt. Aangezien de flitslamp echter op die manier zeer dicht bij het gelaat van de patiënt komt, is het noodzakelijk het lampje af te dekken met een transparant plastic maatbekertje, zoals dat bij sommige colloïdale afdrumaterialen wordt gevoegd. Uiteraard is elke passende, mits doorzichtige afdekking bruikbaar. Zij dient tot bescherming van de ogen voor het overigens zeldzame geval dat het flitslampje zou springen.

Wat de belichting betreft moet bij gebruik van Ilford kleurenfilm D met een PF 1/97 blauw flitslampje de sluiters op 1/25ste seconde worden gesteld en het diafragma maximaal gesloten. Bij de meeste Sportsman camera's is de kleinste

lensopening iets minder dan $f: 16$; de kleinste op de schaal aangegeven lensopening komt dan ongeveer overeen met $f: 22$.

Indien de plaatsing van de flits afwijkt van de boven aangegeven positie, dan zal een wijziging in de belichting optreden en dient door proefopnamen de juiste instelling van het diafragma te worden bepaald. Zijn de foto's bij de kleinst mogelijke lensopening nog overbelicht, dan kan men de door de flits afgegeven hoeveelheid licht temperen door een verbandgaasje een of meer slagen te wikkelen om het plastic beschermhulsje dat over de flits is geschoven.

Bij het fotograferen op zó korte afstand is de diepte van het gebied, dat scherp op de foto wordt weergegeven, zeer gering. Daaruit volgt, dat de inten-

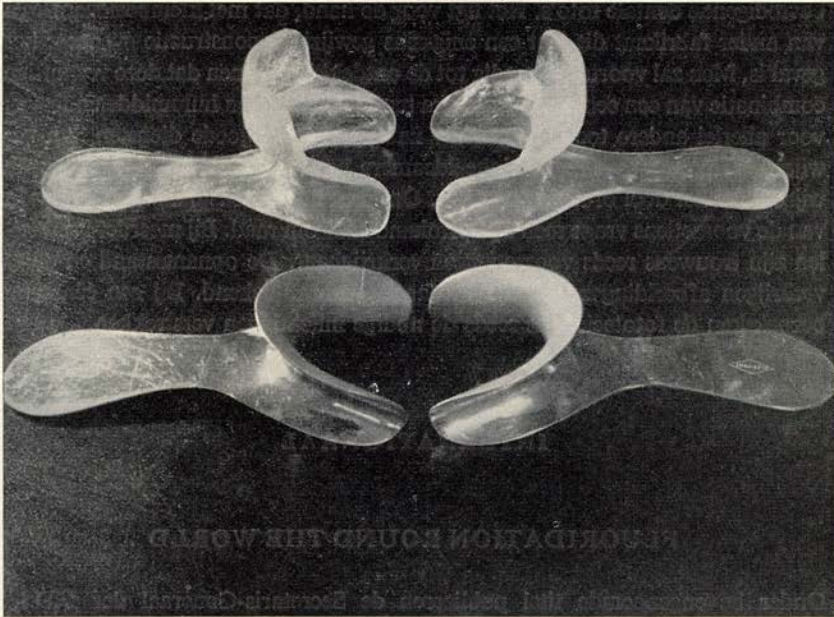


Fig. 7.

siteit van het gebruikte licht steeds zodanig moet zijn dat men de kleinste diafragmaopening kan gebruiken. Op deze wijze is – naar men weet – de scherptediepte het grootst.

Wanneer zwart-wit foto's worden gemaakt kan dezelfde opstelling worden toegepast als men een film van de gevoeligheid van de Ilford Pan F in de camera heeft. Toch is ook dan, om overbelichting te voorkomen, vermindering van de door de flits afgegeven lichthoeveelheid noodzakelijk.

Wanghouders

Een nuttig, ja noodzakelijk hulpmiddel bij het fotograferen van de mond zijn lip- of wanghouders, vervaardigd uit hetzelfde materiaal als dat van de prothese-

basis. De in afb. 6 weergegeven houders blijven uit zichzelf op hun plaats en voldoen beter dan het gebruik van vingers of mondspiegels. Zij veroorzaken geen kleurreflex bij de projectie van kleurendia's.

De door de schrijvers van het vorengenoemde artikel afgebeelde wanghouders bemoeilijken het fotograferen van premolaren en kiezen. In plaats daarvan zijn de in afb. 7 (onderaan) getoonde metalen houders van Clev-Dent meer geschikt. Zij worden door de dental handel verchromd geleverd maar moeten mat gezandstraald worden. (Men zie ook: T.v.T. dec. 1955 pag. 842/3).

Zoals uit de bijgevoegde afbeeldingen blijkt, verschaft het simpele hulpparaat bij de genoemde camera de mogelijkheid tot het verkrijgen van zeer bevredigende dentale foto's. Het ligt voor de hand, dat met kleinbeeldcamera's van ander fabrikaat dit met een enigszins gewijzigde constructie evenzeer het geval is. Men zal voorts al spoedig tot de ontdekking komen dat deze vernuftige combinatie van een eenvoudige camera met de beschreven hulpmiddelen tevens voor allerlei andere toepassingen der nabij-fotografie goede diensten kan bewijzen. Wie dus reeds een kleinbeeldcamera bezit kan deze op de beschreven wijze voor het doel bruikbaar maken. Omtrent het gewenste aantal dioptrieën van de voorzetlens vrage men zijn fotohandelaar om raad. Bij meerdere toestellen zijn trouwens reeds voorzetlensen verkrijgbaar. De opnamestand en de te verkrijgen afbeeldingsmaatstaf zijn daarbij vooraf bekend. Bij een éénmalig bezoek kan de fototechnicus reeds de nodige inlichtingen verstrekken.

INTERNATIONAAL

FLUORIDATION ROUND THE WORLD

Onder bovengenoemde titel publiceren de Secretaris-Generaal der F.D.I., G. H. LEATHERMAN en zijn assistente, Miss J. ELLIS, een aantal resultaten van een enquête, die zij in het begin van 1959 onder de aangesloten beroepsorganisaties over de gehele wereld instelden. De bedoeling was zoveel mogelijk rapporten te verzamelen met betrekking tot de stand van het fluorideringsprobleem. Uit van deze en andere zijde binnengekomen gegevens werd een overzicht samengesteld van de vorderingen in zes hoofdgebieden, nl. Noord- en Zuid-Amerika, Afrika, Zuid-Oost-Azië, West-Pacific (o.a. Japan, Australië, Nieuw-Zeeland), Europa en het Midden-Oosten. In dit overzicht werden tevens, voorzover mogelijk, de opvattingen van de betrokken overheidsinstanties, zomede van de medische en tandheelkundige wereld ten aanzien van het probleem tot uitdrukking gebracht. Tenslotte werd aandacht besteed aan de publieke opinie.

Als gevolg van ruimtegebrek kon slechts het eerste deel van het overzicht in de *Int. Dental Journal* (december 1959) worden afgedrukt. Afschriften van het